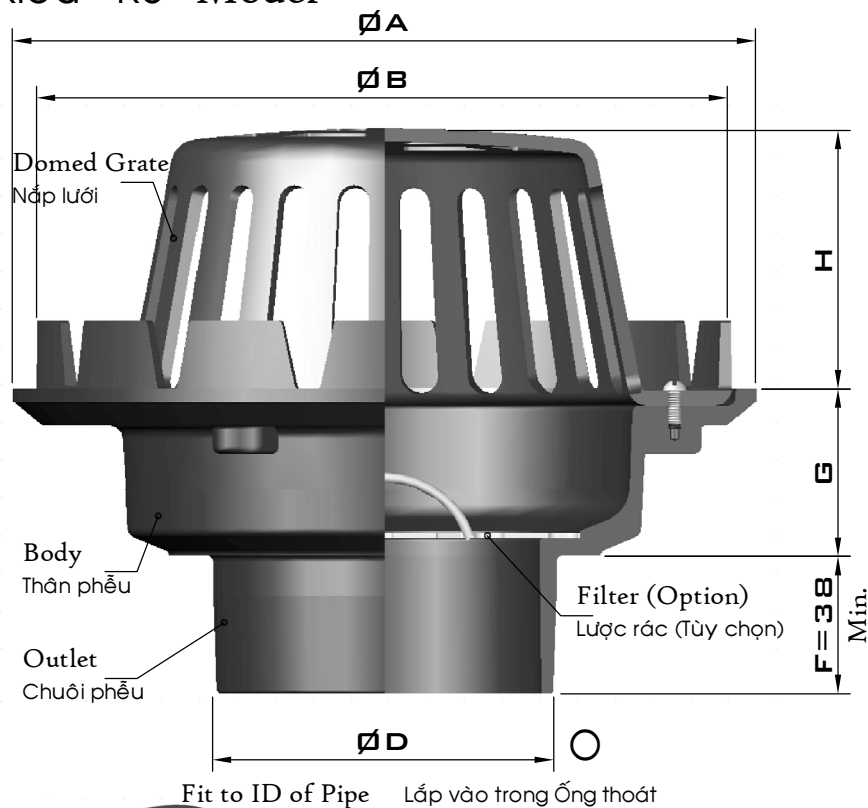
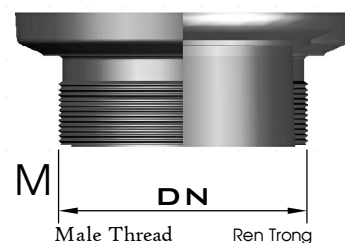
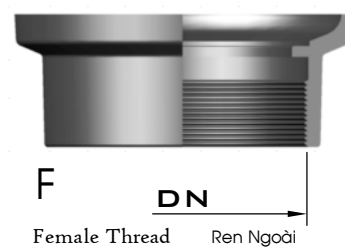
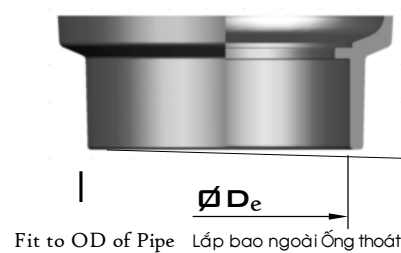


### Kiểu R6 Model



Options: Pipe Connection  
Tùy chọn: Cách Nối Ống



Key Features	Đặc điểm
Material:	Vật liệu:
Cast iron for body & grate	Thân & nắp bằng Gang
304 Stainless steel for others	Chi tiết khác bằng Inox 304
Water Out Fast	Thoát nước Nhanh

Pipe Size	$\varnothing D_e$	$\varnothing D$	$\varnothing A$	$\varnothing B$	H	G	Free Area	Code	Connecting Method
Kích thước Ống	(in)	(mm)	(mm)	(mm)	(mm)	(mm)	Diện tích Rãnh thoát (mm <sup>2</sup> )	Mã số	Cách lắp vào Ống
DN50	2	60	51	220	195	88	14,000	R6060 ? 220R 0 111	F/M/I/O
DN65	2 1/2	75	67	220	195	88	14,000	R6075 O 220R 0 111	
DN80	3	90	81	220	195	88	14,000	R6090 O 220R 0 111	With/Without Filter Có/Không có Lưới rác
DN100	4	110	98	220	195	88	14,000	R6110 O 220R O 111	
DN100	4	114	102	220	195	88	14,000	R6114 O 220R ? 111	2/0
DN125	5	140	126	310	285	105	30,000	R6140 O 310R O 111	
DN150	6	160	148	310	285	105	30,000	R6160 O 310R O 111	
DN150	6	168	152	310	285	105	30,000	R6168 O 310R O 111	
DN200	8	200	180	310	285	105	30,000	R6200 O 310R O 111	
DN250	10	250	225	310	285	105	30,000	R6250 O 310R O 111	